



## Chimenea BC

### Datos generales y comerciales

Modelo: BC  
Código de producto: A/18  
Peso: 70 Kg  
Ancho: 1000 mm.  
Alto: 3260 mm.  
Largo: 750 mm.

### Datos constructivos y materiales

**Campana y tubo:** Fabricado con chapa de acero pulida de 2mm de espesor.

**Bandeja Cenizas:** Fabricado con chapa de acero pulida de 1mm de espesor.

**Parrilla:** Fabricado con perfil de acero pulido, en forma de T, de 30mm de ancho.

**Pintura:** El conjunto está pintado con esmalte anticorrosivo monocomponente, de color negro mate, con una resistencia térmica de 950<sup>o</sup> C.

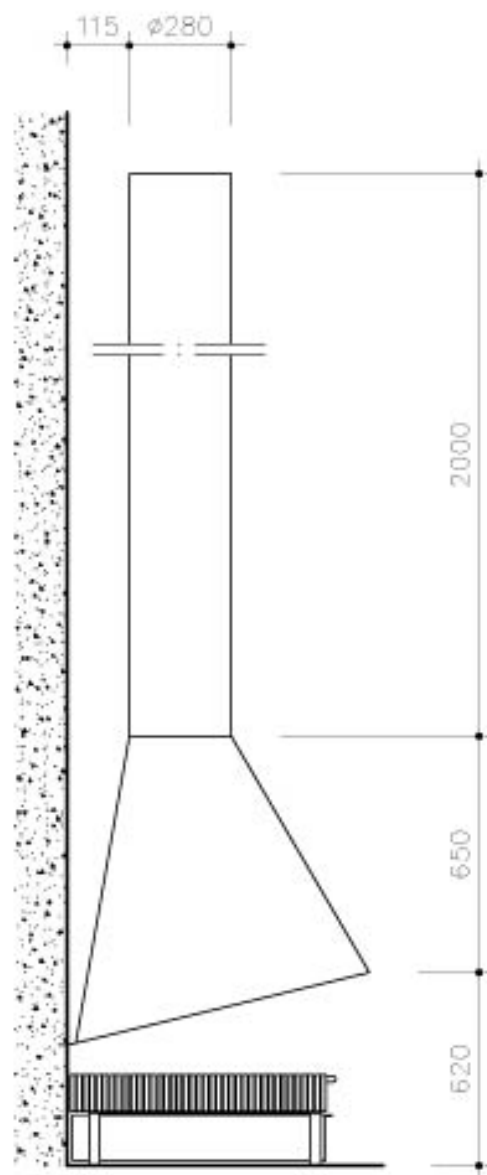
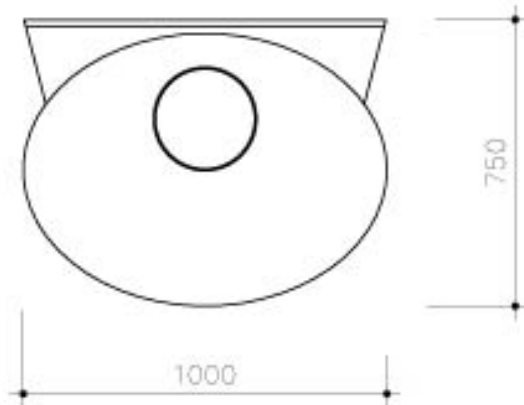
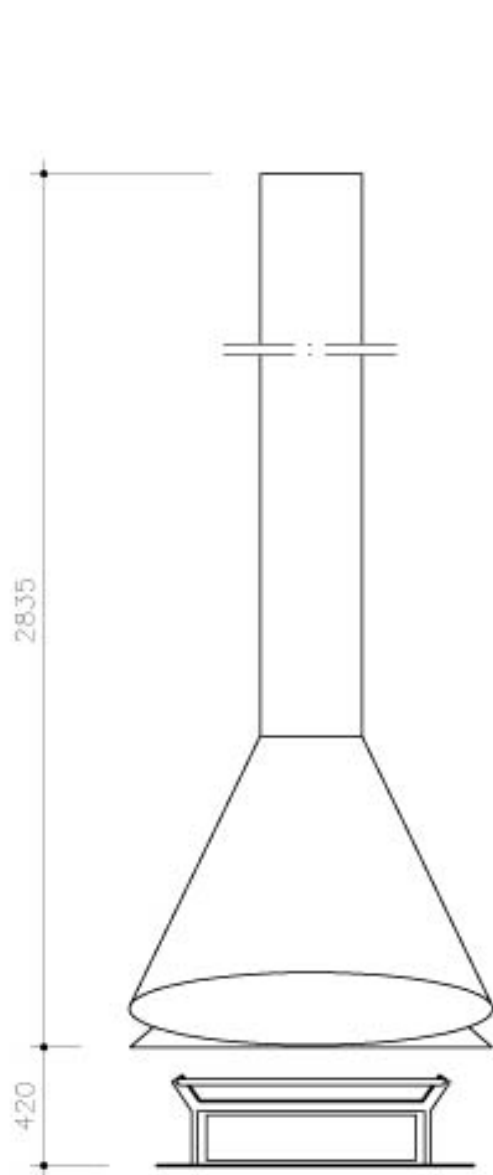
### DATOS PARA EL TRANSPORTE:

JAULA: 3050 x 1150 x 880 mm. (Largo x Alto x Ancho)

PESO: 120 Kg.

METROS CAMIÓN: 3 m.

*DAE Chimeneas, se reserva el derecho a efectuar cambios y/o modificaciones en los productos y sus especificaciones sin previo aviso.*



Chimenea BC  
Diseño: Barba Corsini, F,