



Chimenea Colisa

Datos generales y comerciales

Modelo: Colisa
Código de producto: A/20
Peso: 130 Kg.
Ancho: 1271 mm.
Alto: 2900 mm.
Largo: 914 mm.

Datos constructivos y materiales

Hogar: Conjunto fabricado con chapa de acero pulida de 3 y 10mm de espesor.

Tubo: Fabricado con chapa de acero pulida de 2mm de espesor.

Cajón Cenizas: Fabricado con chapa de acero pulida de 1mm de espesor.

Parrilla: Fabricada en fundición de hierro GG-20 perlítica.

Cuerpo Interior: Fabricado con chapa de acero pulida, de 4mm de espesor. Entre el cuerpo interior y la campana hay una cámara de aire.

Pintura:El conjunto está pintado con esmalte anticorrosivo monocomponente, de color negro mate, con una resistencia térmica de 950º C.

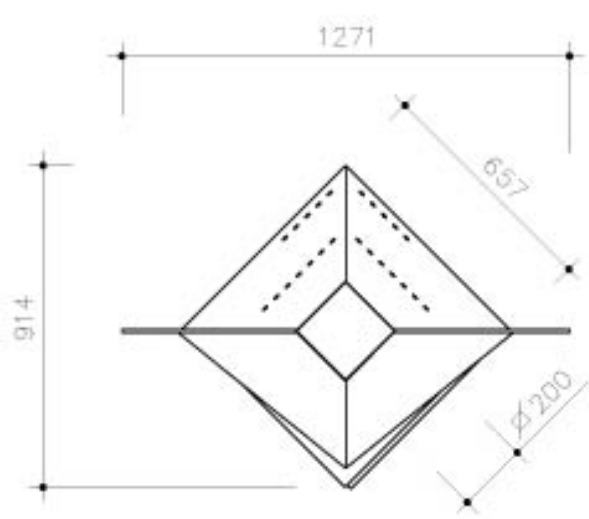
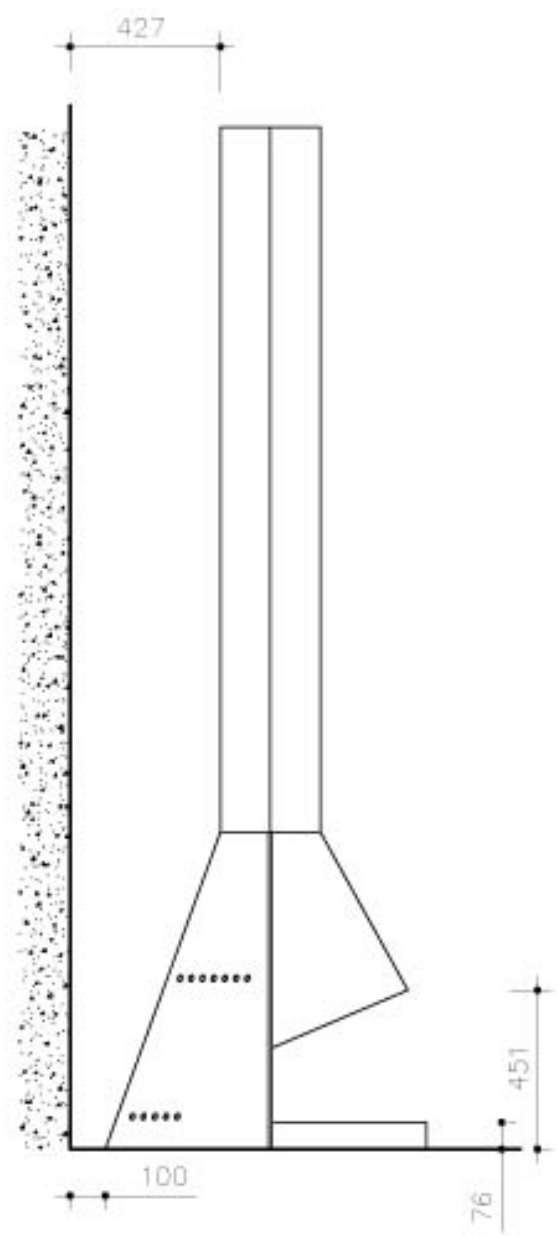
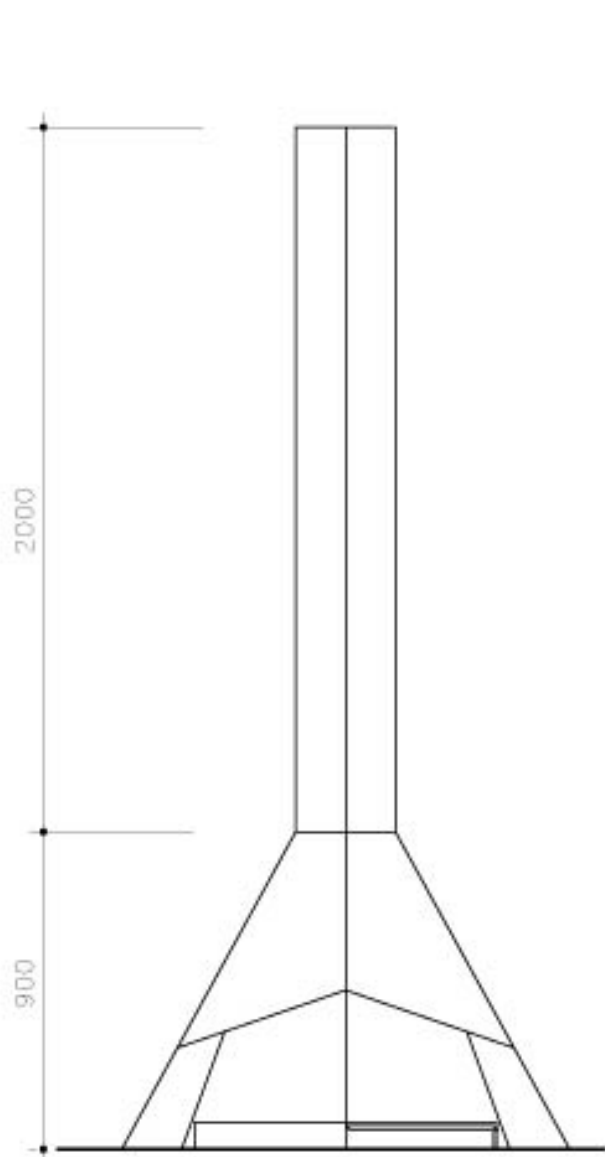
DATOS PARA EL TRANSPORTE:

JAUZA: 2200 x 500 x 500 mm. (Largo x Alto x Ancho) 500 x 1200 x 1200 mm. (Largo x Alto x Ancho)

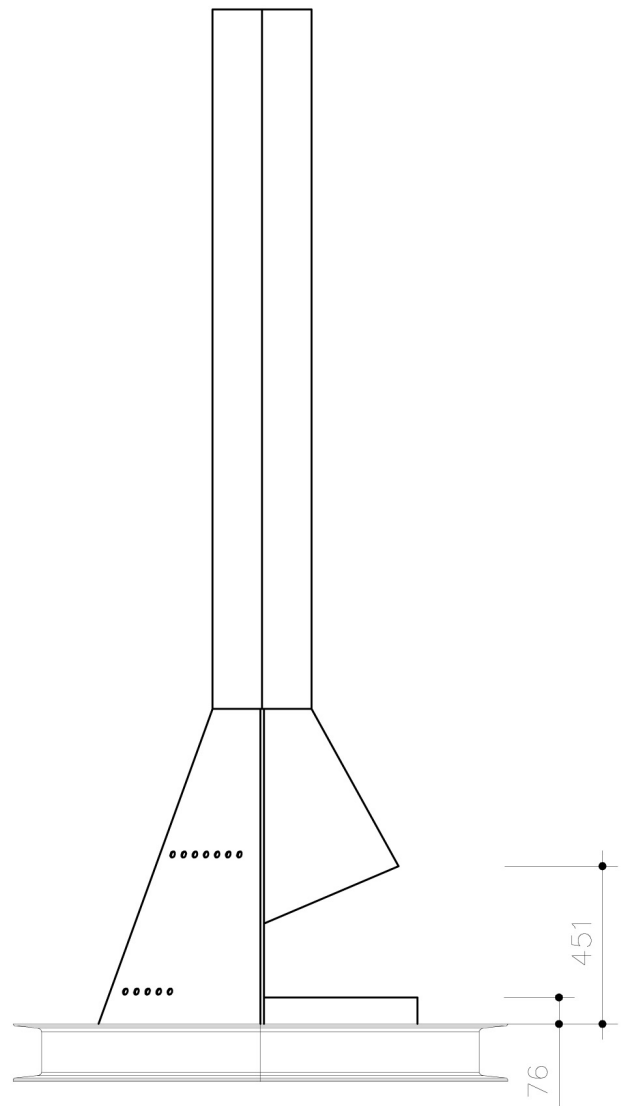
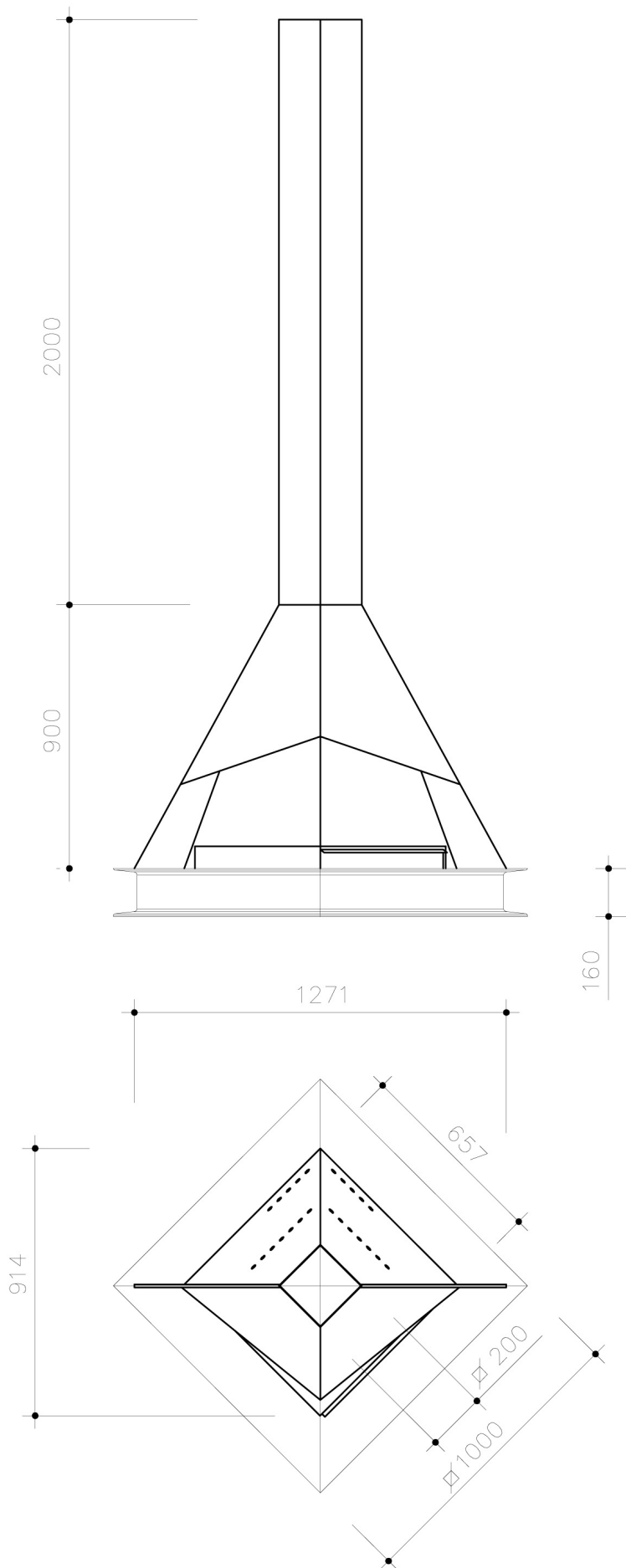
PESO: 200 Kg.

METROS CAMIÓN: 2,6

DAE chimeneas, se reserva el derecho a efectuar cambios y/o modificaciones en los productos y sus especificaciones sin previo aviso.



Chimenea COLISA
 Diseño: Cardenal, Juan Carlos



PEANA OPCIONAL NO INCLUIDA



Chimenea COLISA con Peana
Diseño: Cardenal, Juan Carlos