



Chimenea Beta

Datos generales y comerciales

Modelo: Beta
Código de producto: A/17
Peso: 77 Kg.
Ancho: 760 mm.
Alto: 2727 mm.
Largo: 450 mm.

Datos constructivos y materiales

Hogar: Fabricado con chapa de acero pulida de 2mm de espesor.

Tubo: Fabricado con chapa de acero pulida de 2mm de espesor.

Parrilla: Fabricada en fundición de hierro GG-20 perlítica.

Cuerpo Interior: Fabricado con chapa de acero pulida, de 4mm de espesor. Entre el cuerpo interior y la campana hay una cámara de aire.

Pintura: El conjunto está pintado con esmalte anticorrosivo monocomponente, de color negro mate, con una resistencia térmica de 950º C.

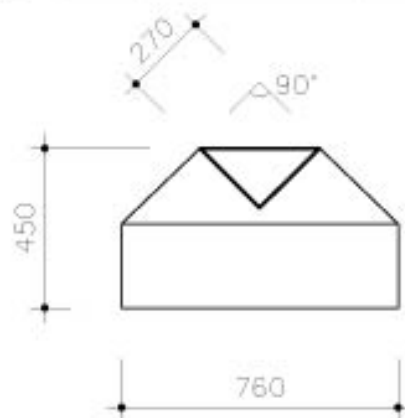
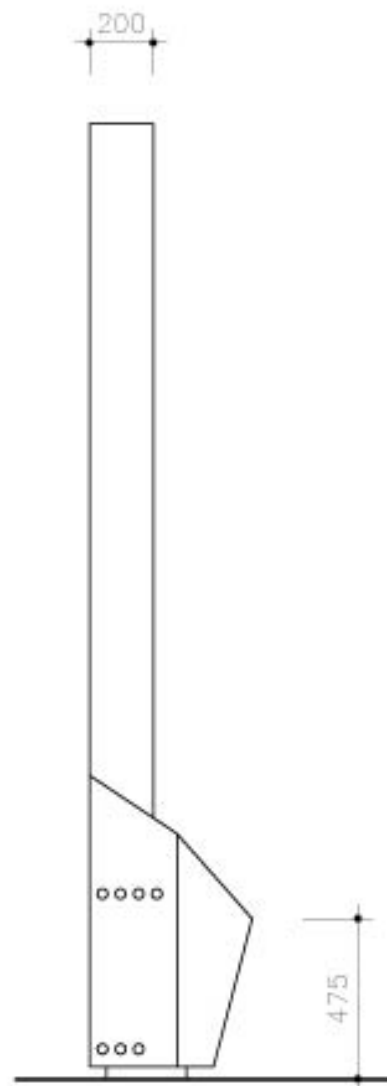
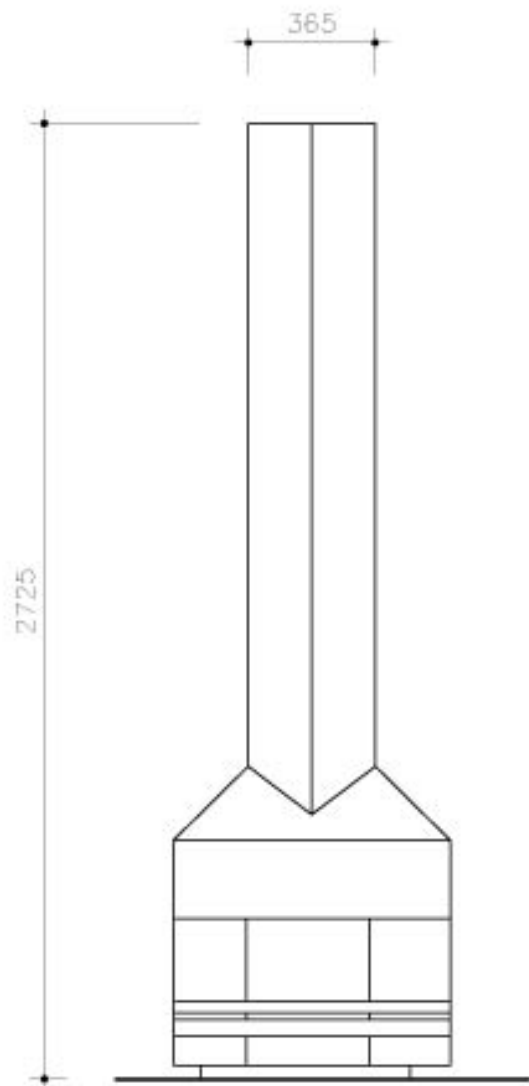
DATOS PARA EL TRANSPORTE:

JAUZA: 2900 x 890 x 600 mm. (Largo x Alto x Ancho)

PESO: 127 Kg.

METROS CAMIÓN: 3

DAE chimeneas, se reserva el derecho a efectuar cambios y/o modificaciones en los productos y sus especificaciones sin previo aviso.



DAE
CHIMENEAS
Chimenea BETA
Diseño: Milá, Leopoldo