



Chimenea Esplugas

Datos generales y comerciales

Modelo: Esplugas
Código de producto: A/4
Peso: 99 Kg.
Ancho: 710 mm.
Alto: 2765 mm.
Largo: 510 mm.

Datos constructivos y materiales

Campana y Tubo: Conjunto fabricado con chapa de acero pulida de 2mm de espesor.

Bandeja Cenizas: Fabricado con chapa de acero pulida de 1mm de espesor.

Parrilla: Fabricado con perfil de acero pulido, en forma de T, de 30mm de ancho.

Pintura: El conjunto está pintado con esmalte anticorrosivo monocomponente, de color negro mate, con una resistencia térmica de 950º C.

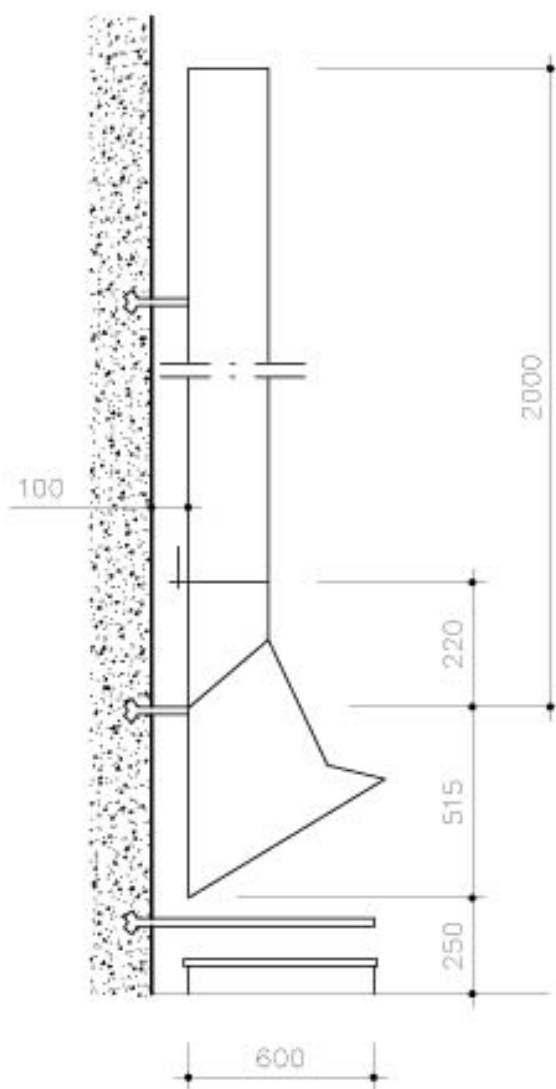
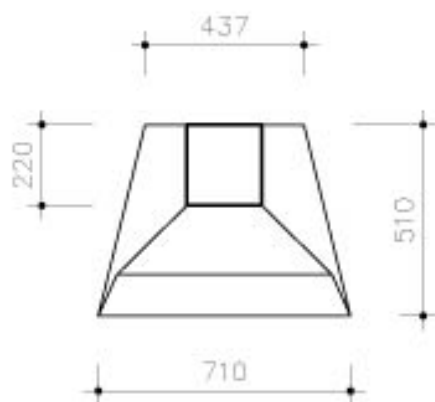
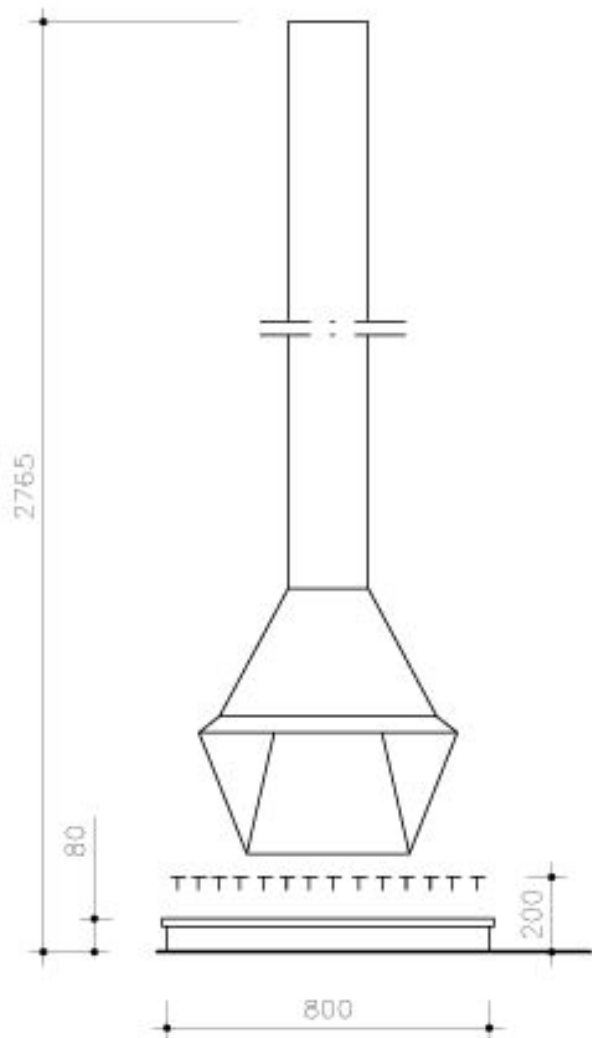
DATOS PARA EL TRANSPORTE:

JAUZA: 2700 x 840 x 900 mm. (Largo x Alto x Ancho)

PESO: 119 Kg.

METROS CAMIÓN: 3.4

DAE chimeneas, se reserva el derecho a efectuar cambios y/o modificaciones en los productos y sus especificaciones sin previo aviso.



Chimenea ESPLUGAS
 Diseño: Correa, F.
 Milá, A.