



## Chimenea Cerdanya 91

### Datos generales y comerciales

Modelo: Cerdanya 91  
Código de producto: A/8  
Peso: 79 Kg.  
Ancho: 600 mm.  
Alto: 3055 mm.  
Largo: 600 mm.

### Datos constructivos y materiales

**Hogar:** Conjunto fabricado con chapa de acero pulida de 2mm de espesor.

**Tubo:** Fabricado con chapa de acero pulida de 2mm de espesor.

**Cajón Cenizas:** Fabricado con chapa de acero pulida de 1mm de espesor.

**Parrilla:** Fabricada en fundición de hierro GG-20 perlítica.

**Puerta:** Fabricada en chapa de acero pulida perforada.

**Pintura:** El conjunto está pintado con esmalte anticorrosivo monocomponente, de color negro mate, con una resistencia térmica de 950º C.

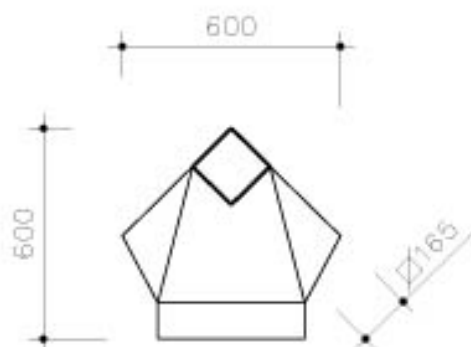
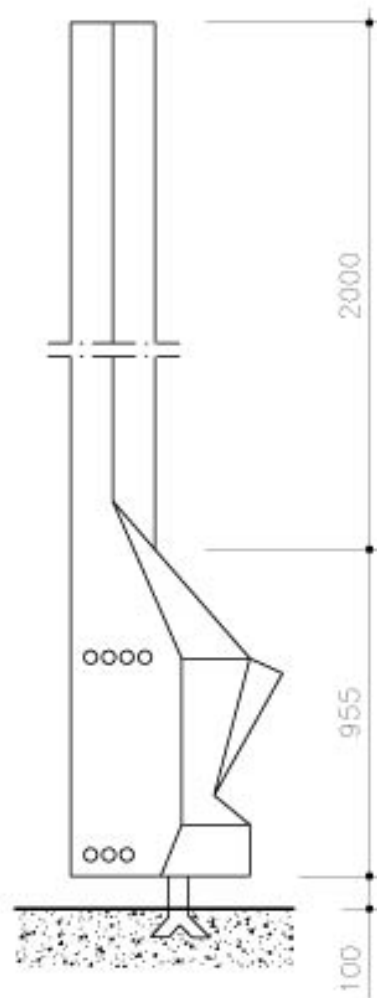
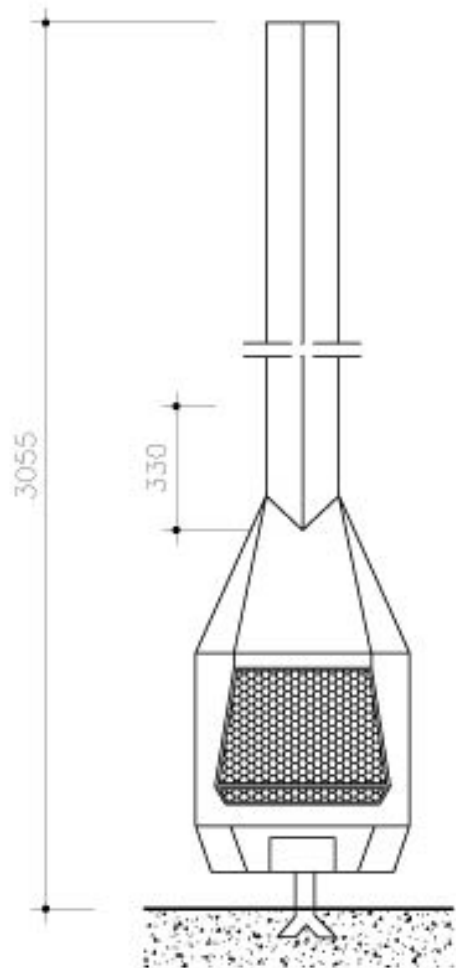
### DATOS PARA EL TRANSPORTE:

JAULA: 3250 x 750 x 750 mm. (Largo x Alto x Ancho)

PESO: 129 Kg.

METROS CAMIÓN: 3,4

*DAE chimeneas, se reserva el derecho a efectuar cambios y/o modificaciones en los productos y sus especificaciones sin previo aviso.*



**DAE**  
**CHIMENEAS**

Chimenea CERDANYA 91  
Diseño: Milá, Leopoldo