



## Chimenea Cadaques

### Datos generales y comerciales

Modelo: Cadaques  
Código de producto: A/15  
Peso: 82 Kg.  
Ancho: 646 mm.  
Alto: 3195 mm.  
Largo: 402 mm.

### Datos constructivos y materiales

**Hogar:** Conjunto fabricado con chapa de acero pulida de 2mm de espesor.

**Tubo:** Fabricado con chapa de acero pulida de 2mm de espesor.

**Cajón Cenizas:** Fabricado con chapa de acero pulida de 1mm de espesor.

**Parrilla:** Fabricado en fundición de hierro.

**Cuerpo Interior:** Fabricado con chapa de acero pulida, de 4mm de espesor. Entre el cuerpo interior y la campana hay una cámara de aire.

**Pintura:** El conjunto está pintado con esmalte anticalórico monocomponente, de color negro mate, con una resistencia térmica de 950<sup>º</sup> C.

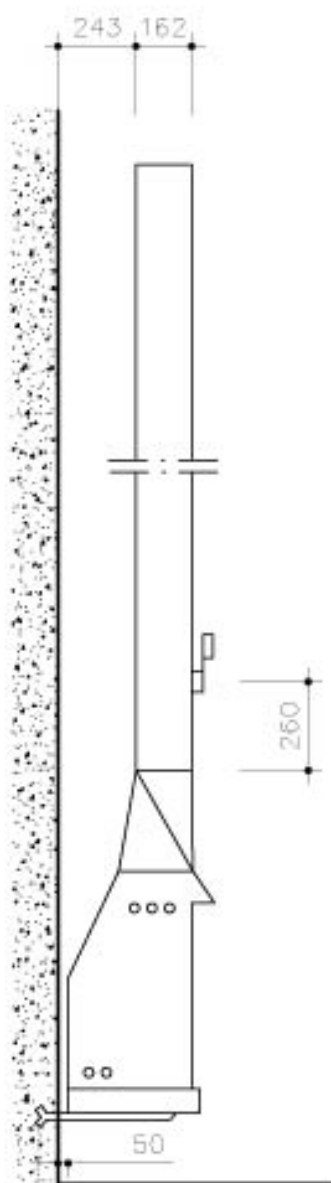
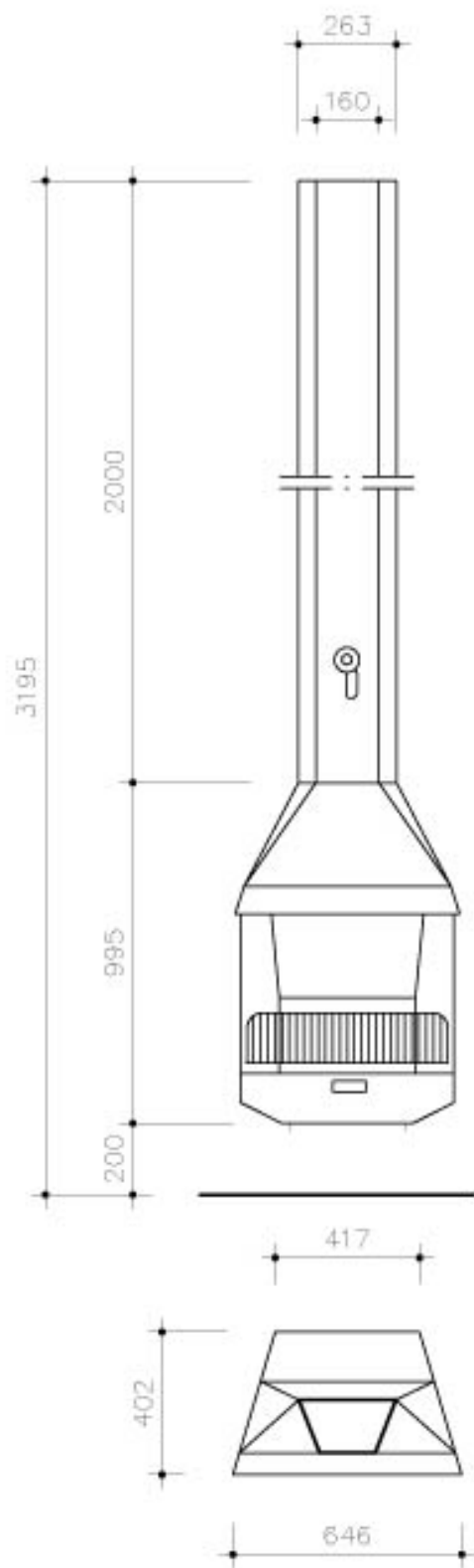
### DATOS PARA EL TRANSPORTE:

JAULA: 3100 x 750 x 600 mm. (Largo x Alto x Ancho)

PESO: 132 Kg.

METROS CAMIÓN: 3,4

*DAE chimeneas, se reserva el derecho a efectuar cambios y/o modificaciones en los productos y sus especificaciones sin previo aviso.*



  
**CHIMENEAS**  
 Chimenea CADAQUES  
 Diseño: Milá, Leopoldo