



Chimenea Cerdanya

Datos generales y comerciales

Modelo: Cerdanya
Código de producto: A/7
Peso: 71 Kg.
Ancho: 600 mm.
Alto: 3055 mm.
Largo: 600 mm.

Datos constructivos y materiales

Hogar: Conjunto fabricado con chapa de acero pulida de 2mm de espesor.

Tubo: Fabricado con chapa de acero pulida de 2mm de espesor.

Cajón Cenizas: Fabricado con chapa de acero pulida de 1mm de espesor.

Parrilla: Fabricada en fundición de hierro GG-20 perlítica.

Cuerpo Interior: Fabricado con chapa de acero pulida, de 4mm de espesor. Entre el cuerpo interior y la campana hay una cámara de aire.

Pintura: El conjunto está pintado con esmalte anticalórico monocomponente, de color negro mate, con una resistencia térmica de 950^o C.

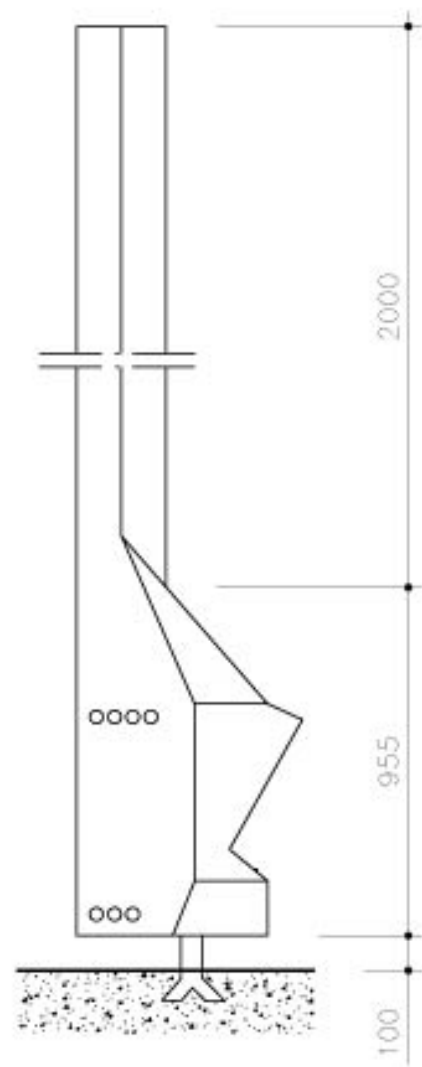
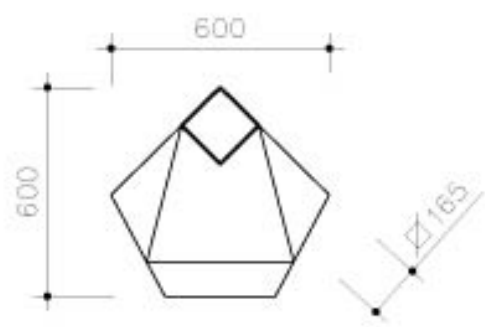
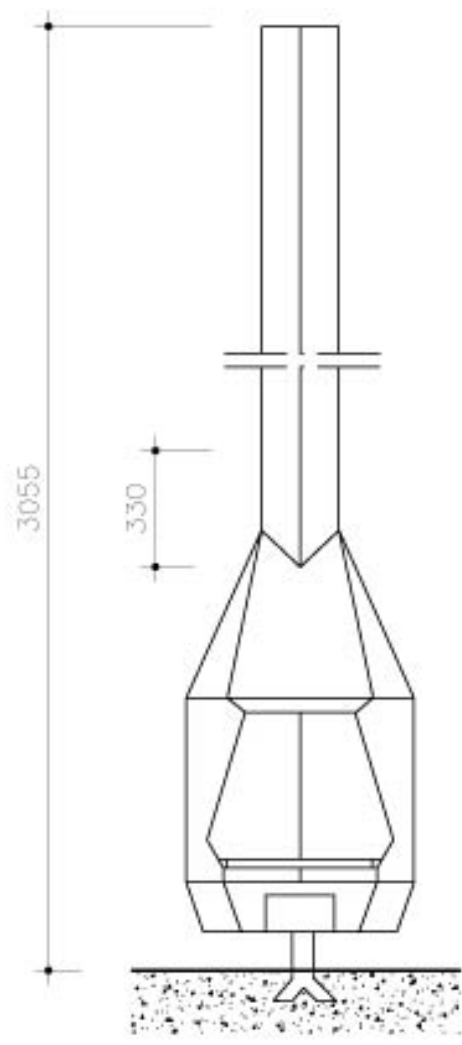
DATOS PARA EL TRANSPORTE:

JAULA: 3250 x 750 x 750 mm. (Largo x Alto x Ancho)

PESO: 121 Kg.

METROS CAMIÓN: 3.4

DAE chimeneas, se reserva el derecho a efectuar cambios y/o modificaciones en los productos y sus especificaciones sin previo aviso.



Chimenea Cerdanya
Diseño: Mila, Leopoldo